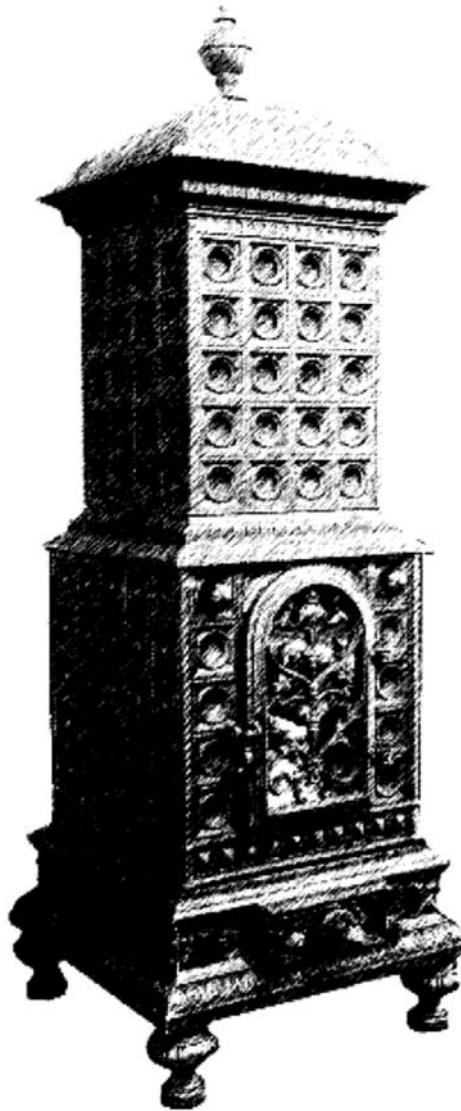

Royal Viking -

Asennus- ja
huolto-ohje



Ympäristöhyväksytty standardin
EN-13240 mukaisesti

Hyväksyntätodistus
NR:SC 0074/05

www.vedspis.se



Perustettu 1882

JOSEF DAVIDSSONS EFTR.
Puuliedet, kamiinat ja tarvikkeet

info@vedspis.se

Royal Viking

Parhaan hyödyn saamiseksi kamiinastasi sen on oltava:

1. *Oikein asennettu*
2. *Oikein sytytetty*
3. *Oikein hoidettu*

Valmistelu

Valmistajan vakuutus

Tämä tuote on valmistettu tuotteen tyyppihyväksyntäasiakirjojen mukaisesti, joihin asennus- ja huolto-ohje sisältyy omana asiakirjanaan.

Yleistä

ROYAL VIKING on valmistettu kestävästä valuraudasta ja tulipesä on vuorattu sisäpuolelta vermikuliittilevyillä.

Palamiskammio on varustettu ulkopuolelta laipoilla, kuten savukanavakin, joka on suunniteltu niin, että savukaasut nousevat ensin ylöspäin, kääntyvät ja laskeutuvat sitten takaisin alas.

Näin lämpö saadaan otettua talteen erittäin tehokkaasti. Savukaasujen keskilämpötila on vain 213 °C. Suuri lämmöntuotto ja pieni puunkulutus saadaan aikaan tiiviiden luukkujen ja palaviin puihin erityisesti syötettävän ilman avulla. Puu palaa arinan kautta tulevan ensiöilman ja tulipesän yläosan toisioilman ansiosta.

Uusissa asennuksissa nuohoojan on aina tarkastettava asennus ennen kamiinan sytyttämistä. Tämä on voimassa riippumatta siitä, onko liitäntä tehty nykyiseen tai uuteen savupiippuun. Lue asennusohje huolellisesti ennen asennuksen aloittamista.

Savupiippu

Savukanavan halkaisijan on oltava vähintään 125 mm ja suosittelemme sen vähimmäiskorkeudeksi 3 m kamiinan liitännästä laskettuna.

Suositlemme pellillä ja nokiluukulla varustetun hormiliitosputken käyttöä. (990000625 Savuputki 125 Ø 350 mm pellin/nokiluukun kanssa.)

Etäisyys seinään

Pienin etäisyys palavaan seinään on taaksepäin 200 mm ja sivulle 200 mm. Jos kamiina asennetaan palomuuria vasten, Royal Viking voidaan liittää sitä vasten ilman ilmarakoa.

Kantava alusta

Kamiina, joka painaa enintään 350 kg, voidaan yleensä sijoittaa omakotitalon tavallisen puulattiarakenteen päälle. Kamiina sijoitetaan eduslaatalle, joka voi olla 50 mm betonia, luonnonkiveä, tiiltä tai 0,7 mm teräslevyä. Eduslaatan on peitettävä vähintään 300 mm luukkujen etupuolelta ja vähintään 100 mm sivuilta. Lattialevy on saatavana lisävarusteena.

Palamisilma

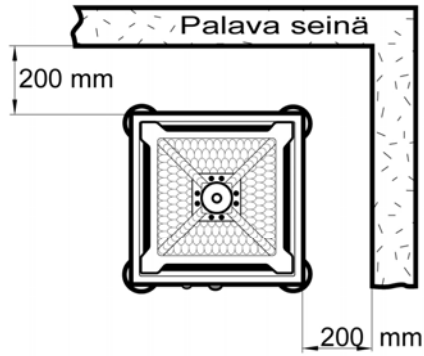
Palamisessa kuluva ilma on korvattava tiiviissä ja hyvin eristetyissä taloissa. Ilma tuodaan huoneeseen, johon kamiina on sijoitettu, ulkoseinässä olevan venttiilin kautta. Venttiili sijoitetaan mahdollisimman lähelle Royal Vikingiä ja se on pystyttävä sulkemaan kokonaan, kun takassa ei ole tulta.

Lue koko käyttöohje huolellisesti ennen kamiinan käyttöönottoa ja muista, että nuohoojan on ensin tarkastettava asennus.

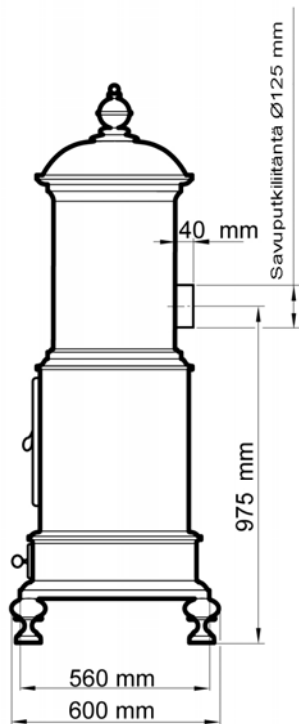
HUOM! Kamiinaa ei saa purkaa, jotta takuu olisi voimassa!

Royal Viking

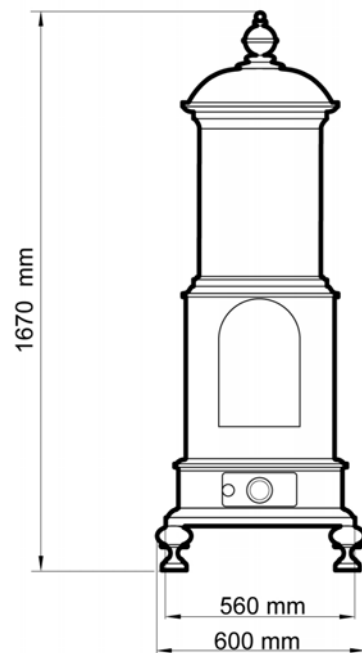
Asennus



Kamiina ylhäältä katsottuna



Kamiina sivulta katsottuna



Kamiina edestä katsottuna

Tekniset tiedot

| | |
|---------------------------------------|--------|
| Teho kW | 7 |
| Lämmitettävä pinta-ala m ² | 70 |
| Paino kg | 280 |
| Koko korkeus mm | 1670 |
| leveys mm | 560 |
| syvyys mm | 560 |
| Tulipesän mitat korkeus mm | 390 |
| leveys mm | 280 |
| syvyys mm | 325 |
| Tulipesän aukko korkeus mm | 360 |
| leveys mm | 200 |
| Liitännävaihtoehdot takana | takana |
| Katso oheiset mittapiirrokset | |

Arvokilpi

| | |
|--|-----------|
| Puumäärä | 2 kg |
| Standardi | EN 13240 |
| Hyötysuhde | CO-luokka |
| Teho | 7 kW |
| Pienin etäisyys palavaan materiaaliin. | |
| Materiaali sivulla | 200 mm |
| Materiaali taaksepäin | 200 mm |
| Valmistaja Josef Davidssons eftr. AB | |
| Valmistuksen tarkastus | SP |

Käyttöohje ja sytytysvihjeet

Uusi ROYAL VIKING on sytytettävä varovasti ensimmäisillä kerroilla. Näin lämmönkestävästä maalipinnasta tulee kestävämpi (saattaa aluksi hieman kärytä). Tulipesän keraaminen vuoraus kestää erittäin hyvin korkeita lämpötiloja, mutta siihen ei saa kohdistaa voimakkaita iskuja.

Polttoaine

Paras lämpöarvo saadaan halkaistusta koivupuusta (yleensä lehtipuusta), joka palaa havupuuta rauhallisemmin. Jos käytät tammea, pyökkiä tai muuta korkean lämpöarvon omaavaa puulajia, on mukaan sekoitettava aina muuta puulajia, ettei tulipesä vahingoitu. Puun on oltava kuivaa, kosteuspitoisuus noin 20 %, ja oikeankokoista, pituus noin 300–350 mm ja halkaisija noin 50–80 mm.

Normaalissa lämmityksessä sopiva määrä puuta on noin 2 kg tunnissa. Puuta saa lisätä kerralla enintään noin 1,8 kg.

Takuu ei ole voimassa, jos polttoaineena käytetään esim. lastulevyjä tai maalattua ja kyllästettyä puuta.

Sytyttäminen

Kun ROYAL VIKING sytytetään, on alaluukun säätimen oltava hieman auki ja tulipesän luukun raollaan, jotta veto olisi mahdollisimman hyvä. Kun tuli on syttynyt noin 15–20 minuutin kuluttua, luukut suljetaan ja ilmansyöttö säädetään kamiinan oikealla ja vasemmalla säätimellä. Jos savupiippu on kylmä ja veto huono, tilannetta voidaan helpottaa polttamalla paperia savupiipun aurinkoluukussa.

TÄRKEÄÄ!

On tärkeää, että puut syttyvät nopeasti.

Kytevä palaminen voi pahimmillaan aiheuttaa nopean kaasupalon, joka vahingoittaa tulipesää. Puut syttyvät nopeasti, jos luukku jätetään raolleen.

Puiden lisääminen

Avaa luukku varovasti, ettei savua pöllähdä huoneeseen.

Levitä hiillos tasaiseksi puulla, jolloin uudet puut syttyvät paremmin. Aseta 2–3 puuta hiillokselle äläkä sulje luukku, ennen kuin puut ovat syttyneet.

Älä koskaan lisää puuta, jos kamiinassa on vielä palavaa puuta.

Hoito-ohjeita

Kamiinan ulkovaippa voidaan puhdistaa kuivalla tai kostealla sienellä. Arina on ravistettava ja puhdistettava tuhkasta säännöllisesti. Lasiin tarttunut noki on helppointa puhdistaa Glasrent-lasinpesuaineella. Nokea muodostuu, kun tulipesän lämpötila on liian alhainen (sytytettäessä), jos käytetään vääränlaista polttoainetta tai jos pelti suljetaan liian aikaisin puiden polttamisen jälkeen.

Hyvä tietää

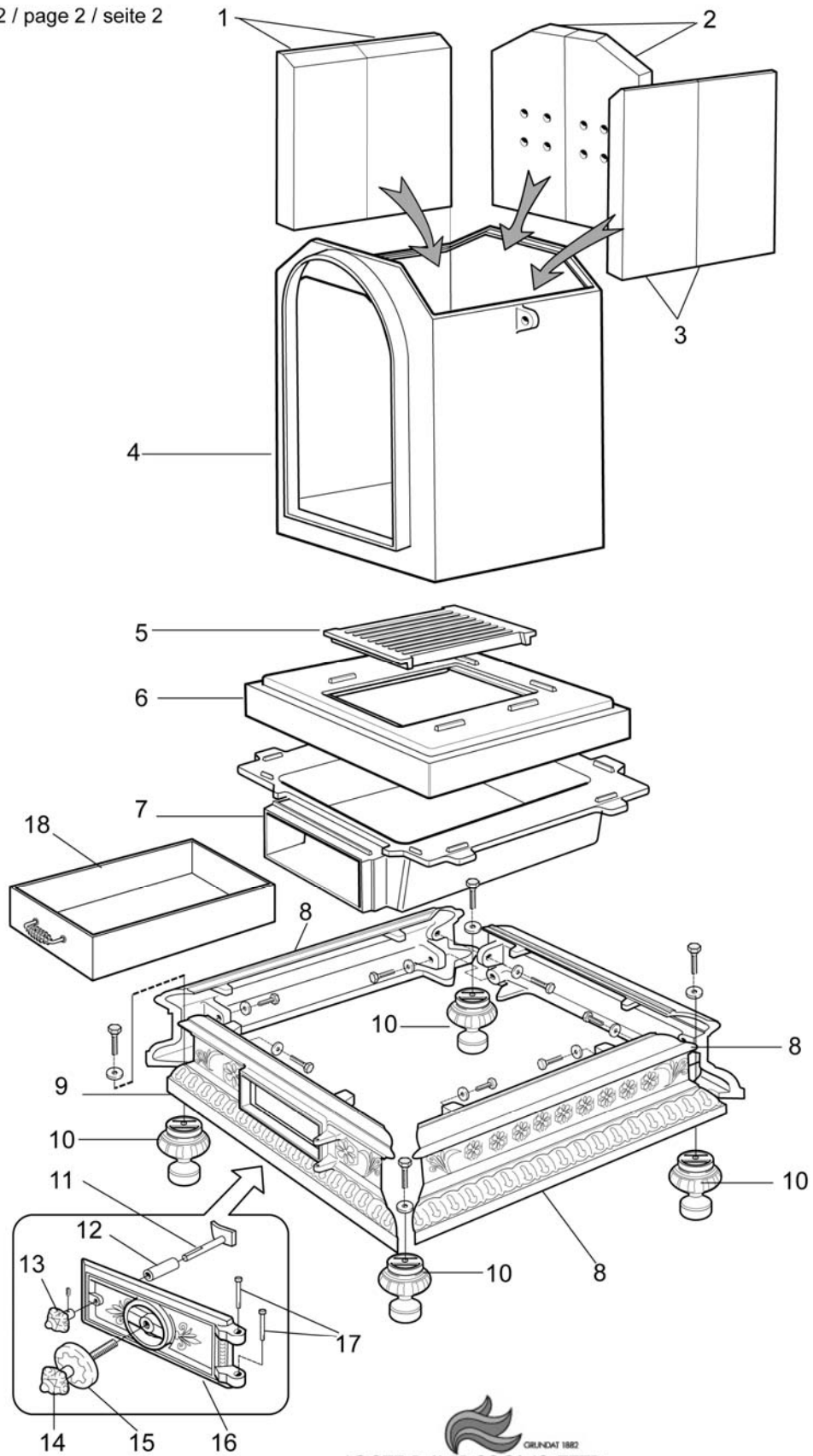
- Kun kamiina sytytetään ensimmäisen kerran, saattaa muodostua epämiellyttävää hajua, koska valumateriaaliin on voinut jäädä öljypinta tai ylimääräistä maalia. Haju häviää, kun puita on poltettu muutama pesällinen.
- Tarkasta säännöllisesti, että luukun tiiviste on ehjä. Vaihda tiiviste tarvittaessa.
- Pidä tulipesä ja savuputki puhtaina. Jos puita poltetaan paljon, on savupiippu nuohottava muutaman ylimääräisen kerran nuohoojan käyntien välillä.
- Jonkin ajan kuluttua lasiin voi kerrostua jonkin verran nokea, joka voidaan puhdistaa jälleenmyyjältäsi saatavalla erikoisaineella. Myös tavallinen uuninpuhdistusaine toimii hyvin.
- Jos syttyy hormipalo tai sellainen on pelättävissä, on palamisilmapelti ja luukku suljettava. Soita tarvittaessa palokunta sammuttamaan palo. Hormipalon jälkeen nuohoojan on **aina** tarkastettava savupiippu.

Royal Viking

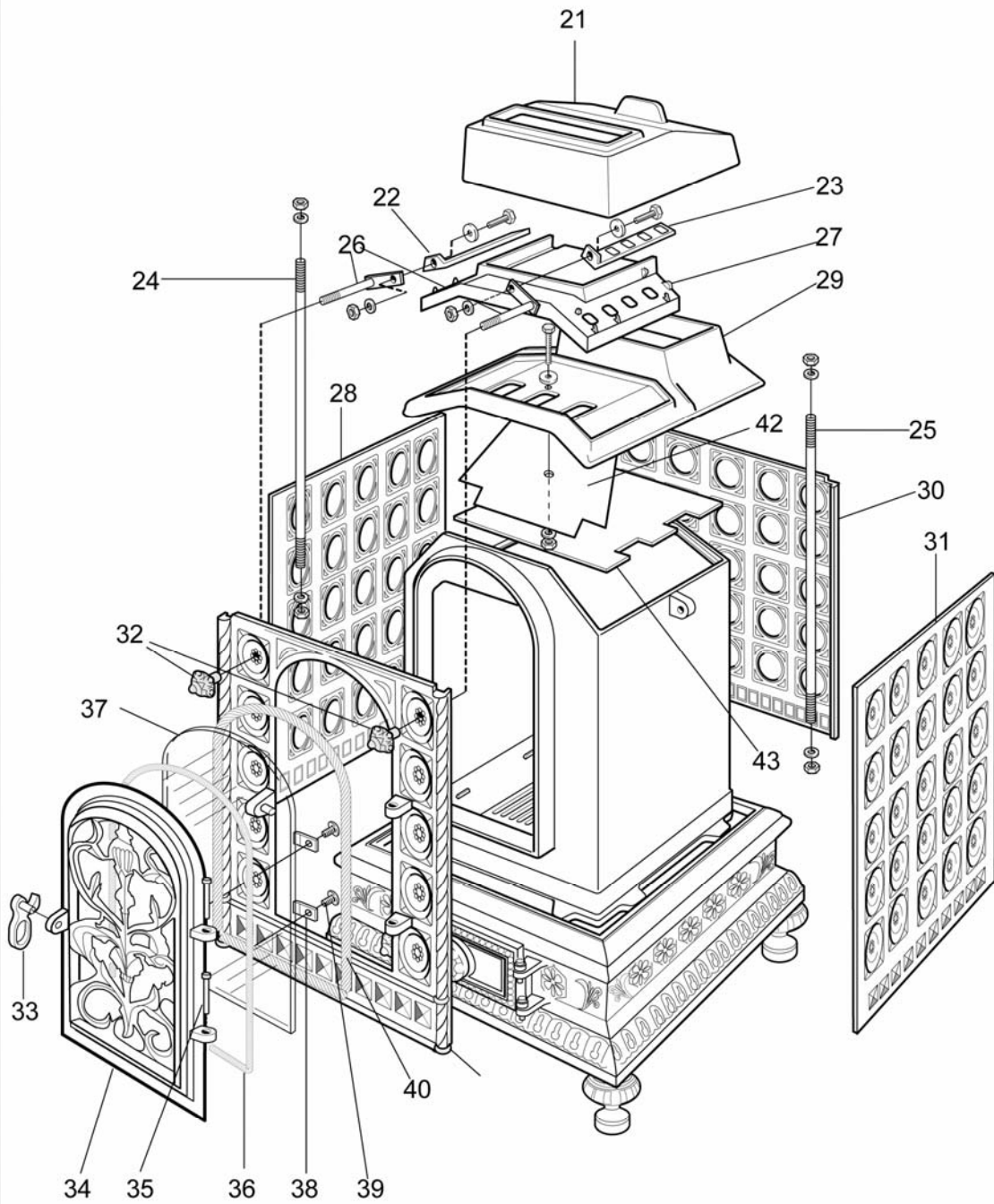
Varaosaluettelo

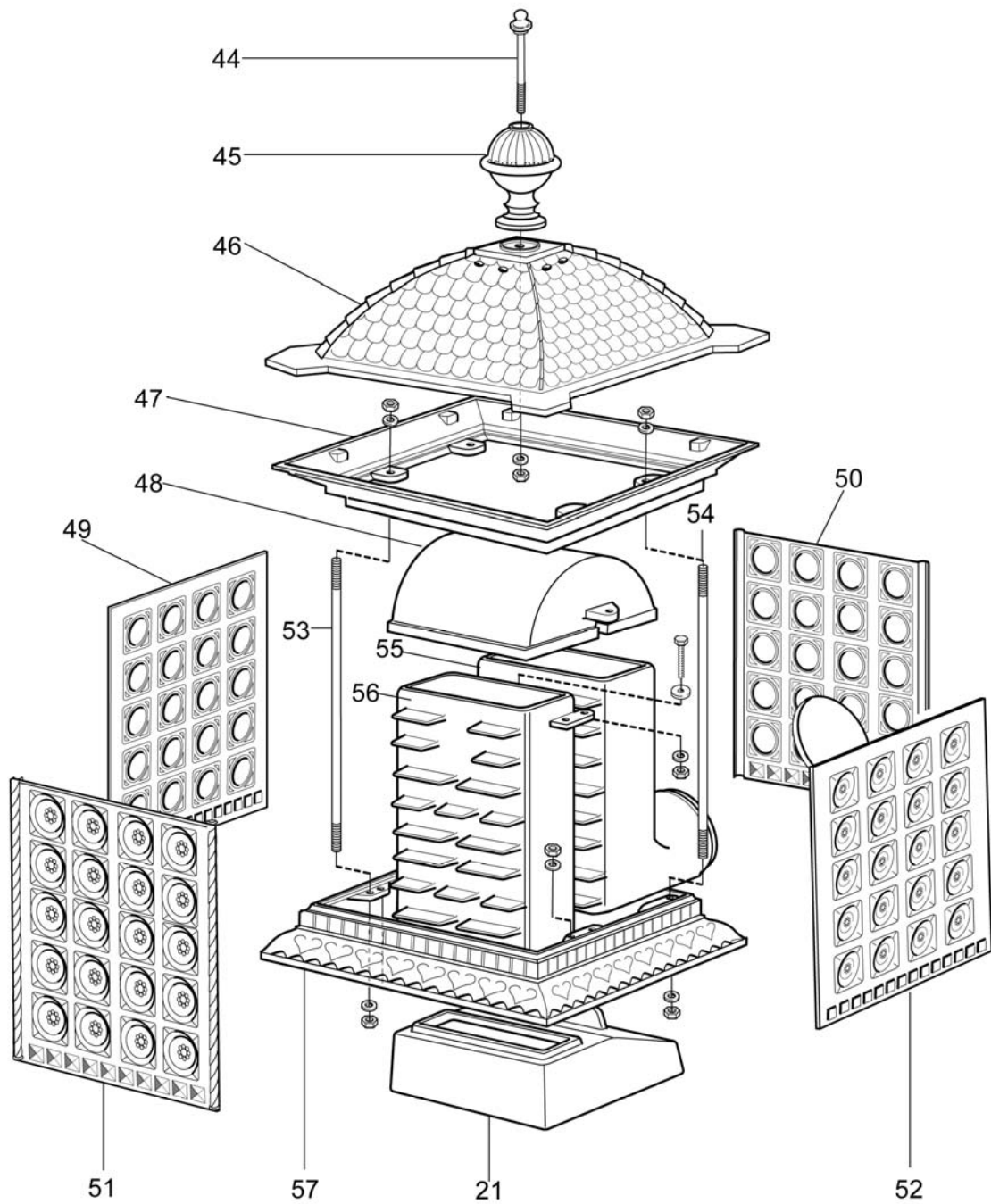



CIRKNDAT 1882
JOSEF DAVIDSSONS EFTR.




GRUNDAT 1882
JOSEF DAVIDSSONS EFTR.





| | Tuotenro | Nimitys | Määrä |
|---------------|----------|--------------------------------|-------|
| Sivu 2 | | | |
| | | Tulenkestävä vermikuliittilevy | |
| | | Palamiskammio | |
| | | Arina | |
| | | Arinan kehys | |
| | | Tuhkasäiliö | |
| | | Sokkeli, sivut | |
| | | Sokkeli, eteen | |
| | | Jalka | |
| | | Lukitusnuppi | |
| | | Holkki | |
| | | Nuppi | |
| | | Kierreventtiili | |
| | | Tuhkaluukku | |
| | | Saranatappi, tuhkaluukku | |
| | | Tuhkalaatikko | |
| Sivu 3 | | | |
| | | Savukaasun kerääjä | |
| | | Ilmansäädin, vasen | |
| | | Ilmansäädin, oikea | |
| | | Vetotanko | |
| | | Säätimen kiinnike | |
| | | Palamiskammion katto | |
| | | Alempi sivukappale | |
| | | Alempi sivukappale | |
| | | Nuppi | |
| | | Luukun lukko | |
| | | Tulipesän luukku | |
| | | Saranatappi, tulipesän luukku | |
| | | Luukun tiiviste | |
| | | Luukun lasi | |
| | | Lasin kiinnike | |
| | | Kiinnikkeen ruuvi | |
| | | Luukun tiiviste | |
| | | Alempi sivukappale | |
| | | Ilmanohjainlevy | |
| | | Savuhylly | |
| | | | |
| | | Ks. sivu 3 | |
| | | Yläkoristeen vetotanko | |
| | | Yläkoriste | |
| | | Kamiinan yläosa – kruunu | |
| | | Laipparunko, yläosa | |
| | | Tuhkaluukku - Savukaasuputki | |
| | | Ylempi sivukappale, vasen | |
| | | Ylempi takakappale | |
| | | Ylempi etukappale | |
| | | Ylempi sivukappale, oikea | |
| | | Vetotanko, vasen | |
| | | Vetotanko, oikea | |
| | | Savukaasukanava, takaosa | |
| | | Savukaasukanava, etuosa | |
| | | Laipparunko, alaosa | |