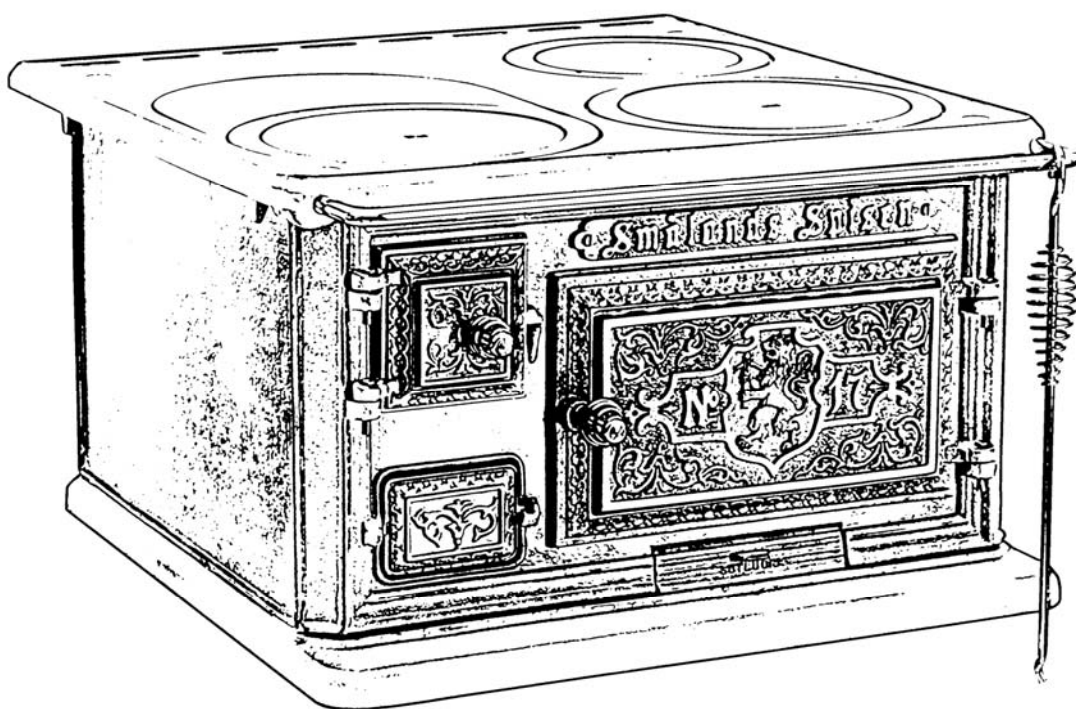

Smålandsspisen

Malli 1896

Asennus- ja
huolto-ohje



Ympäristöhyväksytty
standardin
EN-12815 mukaisesti

www.vedspis.se



JOSEF DAVIDSSONS EFTR.
Puuliedet, kamiinat ja tarvikkeet

info@vedspis.se



Hyvä puuliesiasiakas

Haluamme aluksi onnitella teitä vastavalmistetun ruotsalaisen puulieden, Smålandsspisen Malli 1896:n, hankinnasta.

Uusi puulietenne on sekä ajaton että tehokas lämmönlähde, jolla on takanaan yli 100 vuoden kehitys ja historia.

Uusi Smålandsspis-lietenne on varustettu viimeisimmällä polttotekniikalla, mikä takaa maksimaalisen lämmöntuoton sekä erittäin vähäisen ympäristövaikutuksen.

Toivomme, että uusi liesi tuo teille runsaasti lämpimiä päiviä ja paljon hyötyä.

Muistakaa kuitenkin lukea asennus- ja huolto-ohjeet huolellisesti ennen asennuksen aloittamista ja lieden lämmittämistä.

Sisältö

Valmistelut, yleistä	3
Palamisilma, asennusetäisyys	4
Käyttöohje ja sytytysvihjeet	5
Hoito-ohjeita & "Hyvä tietää"	6
Tekniset tiedot	7
Räjätyskuvat	8
Varaosaluettelo	9
Varaosaluettelo, lisävarusteet	10
Muut lisävarusteet	11
Ympäristöhyväksyntätodistus, nro SC 0707-09	12-13
Vihjeitä ja neuvoja palamisongelmiin	14
Takuutodistus	15
Yhteystiedot	16

Parhaan mahdollisen hyödyn saamiseksi liedestä sen on oltava:

1. Oikein asennettu
2. Oikein sytytetty
3. Oikein hoidettu

Valmistelu

Valmistajan vakuutus

Tämä tuote on valmistettu tuotteen tyyppihyväksyntäasiakirjojen mukaisesti, joihin asennus- ja huolto-ohje sisältyy omana asiakirjanaan.

Yleistä

SMÅLANDSSPISEN MALLI 1896 on valmistettu kestävästä valuraudasta, jossa tulipesän sivut on vuorattu valurautaisella palolevyllä ja upotettu arina muodostaa tulipesän pohjan. Smålandsspisen Malli 1896 on varustettu leivinuunilla ja päällä on kolme irrotettavaa keittolevyä. Lämpöä varaavien materiaalien ansiosta liesi luovuttaa jälkilämpöä useiden tuntien ajan lämmityksen jälkeen. Liesi on tiivistetty vuolukivikattilakitillä ja se pidetään koossa nurkissa olevalla neljällä kierretangolla, joissa on kupumutteri yläpuolella ja mutteri liedien pohjalevyn alapuolella. Ensiöilma syötetään jättämällä tulipesän luukku raolleen sytytysvaiheen aikana ja pitämällä tuhkalaahtikon pelti auki.

Ennen liedien ja savupiipun uusasennusta on tehtävä rakennusilmoitus. Pyydä tarkemmat ohjeet kunnaltasi.

Ota yhteyttä paikalliseen nuohoojaan mielellään jo liedien asennuksen suunnitteluvaiheessa.

Asennuksen jälkeen nuohoojan on aina tarkastettava asennus niin, että se on suoritettu oikein asennusohjeen mukaisesti ja että liitos savupiippuun on tiivis.

Tämä tehdään ennen liedien sytyttämistä ja riippumatta siitä, onko liitos tehty nykyiseen vai uuteen savupiippuun.

Huomaa, että liesituuletinta tai vastaavaa ei saa käyttää samassa huoneessa, kun lieteen sytytetään tuli.

Varoitus!

Lieden tietyt osat kuumenevat käytön aikana yli 90-asteiseksi ja voivat kosketettaessa aiheuttaa palovammoja.

Muista, että tulipesän luukku ja tuhkaluukku on aina pidettävä suljettuina sytyttämistä ja puiden lisäämistä lukuun ottamatta.

Lieteen ei saa tehdä muutoksia.

Savupiippu

Savukanavan halkaisijan on oltava vähintään 125 mm, savupiipun vedon vähintään 0,12 mbar ja savukanavan korkeuden vähintään 3,5 m (lieden liitännästä laskettuna). Smålandsspisen Malli 1896 on saatavana kahtena erilaisena mallina, joissa liedien hormiliitäntä on joko ylös- tai taaksepäin.

Jos liitäntä on taaksepäin, liedien päällä ei ole liitäntää ja takasivulla on tehtaalla asennettu savuputkiliitäntä. Toimitukseen kuuluu valurautainen putkivaippa. Putkivaippa muurataan kiinni savuhormiin ja toimitettu kattilakitti sivellään sen sisään sekä savuputkiliitäntään. Liesi voidaan nyt liittää savuhormiin.

Jos liitäntä on ylöspäin, liedessä on erilainen yläosa, jossa halkaisijaltaan 125 mm:n savuputki liitetään suoraan liedien pyöreään savuputkiliitäntään. Pyöreät, päälle liitettävät savuputket ostetaan erikseen ja tiivistetään kattilakitillä.

Kantava alusta

Liesi ja (kevyt) savupiippu voidaan yleensä sijoittaa omakotitalon tavallisen puulattiarakenteen päälle. Smålandsspisen Malli 1896 vaatii eduslaatan kamiinan alle ja eteen, ja sen on ulotettava vähintään 0,3 m tulipesän etupuolelle ja 0,1 m molemmille sivuille. Lattialevyt on saatavana lisävarusteena.

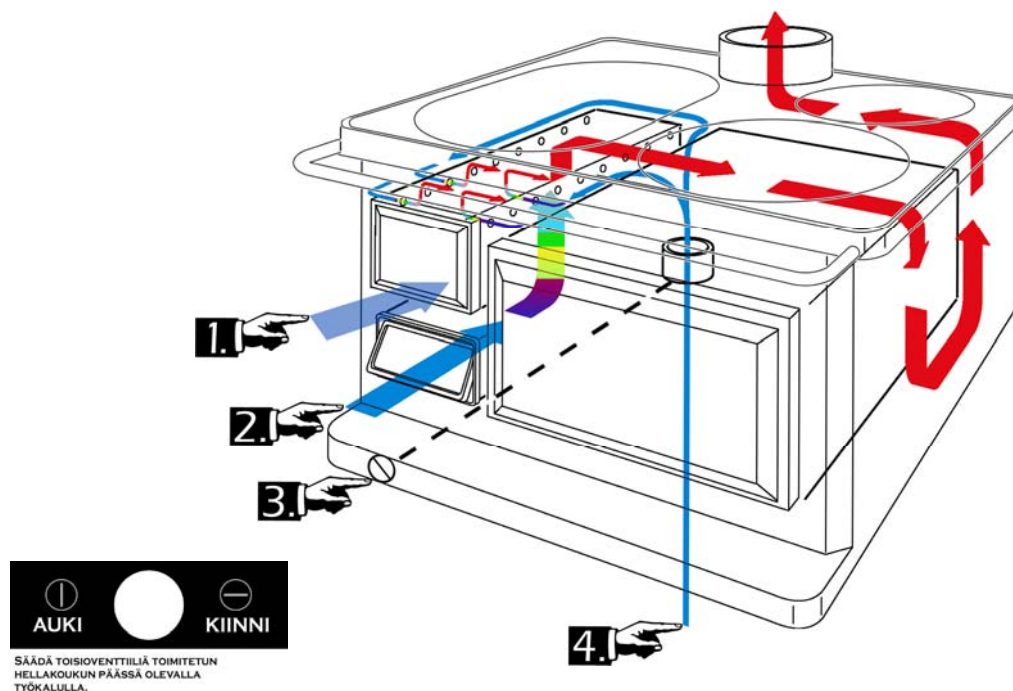
Palamisilma

Liesi ottaa palamisilmaa 4 eri tavalla.

1. Täyttöluukun annetaan olla raollaan sytytyksen aikana (ensioilma) ja tulen tartuttamiseksi puihin niitä lisättäessä.
2. Ensioilman syöttö tuleen tuhka-aukon vipupellin kautta tuhkalaatikon työntöpeltiin ja sieltä ylös arinan kautta.
- 3, 4. Toisioilman (esilämmitetyn) syöttö sivulevyjen reikien kautta pohjalevyn tulo-/raitisilmareistä. (Säädetään pohjalevyn etureunassa olevalla ruuvilla).

Palamisessa kulutettava ilma, n. 10-20 m³ tunnissa, katsotaan yleensä merkityksettömäksi. Mekaanisella ilmanvaihdolla varustetuissa sekä hyvin eristetyissä taloissa liesi on sijoitettava lähelle ulkoseinäventtiiliä tai palamisilma on otettava ulkopuolelta kytkemällä tuloilma lieden pohjaan.

Lue käyttöohje huolellisesti ennen lieden käyttöönottoa ja muista, että nuohoojan on ensin hyväksyttävä asennus.



Etäisyys palavaan materiaaliin

Etäisyyden palavasta materiaalista valmistettuun seinään on oltava vähintään 50 cm. Jos liesi halutaan asentaa palavasta materiaalista esim. puusta valmistettua seinää vasten, on ensin jätettävä 0,5-1 cm ilmarako ja sen jälkeen muurattava palomuuuri umpitiilestä (tiilestä, jossa ei ole reikiä), joka on puolikiven muotoista (yleensä 12 cm leveää).

Keskustele muista paikallisista määräyksistä ja ohjeista nuohoojan kanssa ennen asennusta.

Tärkeää! Kaikkien paikallisten määräysten, mukaan lukien niiden, jotka viittaavat kansallisiin tai eurooppalaisiin standardeihin, on täyttyvä, kun tämä laite asennetaan.

Käyttöohje ja sytytysvihjeet

Uusi Smålandsspis-liesi on sytytettävä varovasti ensimmäisillä kerroilla. Näin lämmönkestävästä maalipinnasta tulee kestävämpi (saattaa aluksi hieman kärytä ja haista) ja samalla uunin katossa oleva vuolukivilevy kuivuu.

HUOMI Liettä ei saa käyttää jätteiden polttamiseen eikä siinä saa käyttää muuta kuin suositeltua polttoainetyyppiä!

Polttoaine

Paras lämpöarvo saadaan halkaistusta koivupuusta (yleensä lehtipuusta), joka palaa havupuuta rauhallisemmin. Jos käytät tammea, pyökkiä tai muuta korkean lämpöarvon omaavaa puuta, on mukaan sekoitettava aina muuta puulajia, ettei tulipesä vahingoitu. Myös turvebrikettejä voidaan käyttää.

Puun on oltava kuivaa, kosteuspitoisuus noin 15-20 %, ja oikeankokoista, pituus noin 350 - 370 mm ja halkaisija noin 50 - 80 mm. Normaalisissa lämmityksessä sopiva määrä puuta on noin 2 kg tunnissa. Puuta saa lisätä kerralla enintään 1,6 kg.

Sytyttäminen ja leivonta

Jos savupiippu on kylmä ja veto huono, tilannetta voidaan helpottaa polttamalla paperia/sytytysbrikettejä savupiipun nokiluukussa tai liedon nokiluukussa uunin alapuolella.

Smålandsspisen malli 1896:n sytyttäminen.

1. pesällinen:

1. Aseta n. 3-4 pienempää puuta tulipesän pohjalle ja niiden päälle sanomalehteä tai mieluummin pari sytytysbrikettiä (ei nokea). Lisää sen jälkeen 6-7 puuta mutta varmista, ettei puuta lisätä pesään yli 1,6 kg.
2. Jätä täyttöluukku raolleen ja säädä pohjalevyssä oleva ruuvi pystyasentoon (täysin auki). Avaa tuhkaluukun vipupelti ja tuhkalaatikon työntöpelti vedon parantamiseksi.
3. Odota 5-6 minuuttia ja sulje sen jälkeen ensiöilma (tuhkaluukku ja täyttöluukku) noin 1 mm raolle.
4. Säädä pohjalevyn ruuvi (toisioilma) oikeaan asentoon niin, että tuli palaa kellertävällä liekillä.

2. pesällinen:

5. Levit hiillos tasaisesti arinalle hellakoukulla.
6. Lisää sen jälkeen 3 puuta, jotka painavat n. 1,7 kg
7. Jätä täyttöluukku raolleen, kunnes puut syttyvät, ja sulje luukku sen jälkeen.
8. Säädä pohjalevyn ruuvi pystyasentoon (täysin auki). Avaa tuhkaluukun vipupelti ja tuhkalaatikon työntöpelti vedon parantamiseksi.
9. Odota 5-6 minuuttia ja sulje sen jälkeen ensiöilma (tuhkaluukun työntöpelti) noin 1 mm raolle, ja katkaise lopuksi ensiöilman syöttö kokonaan n. 2 minuutin kuluttua.
10. Säädä pohjalevyn ruuvi (toisioilma) oikeaan asentoon niin, että tuli palaa kellertävällä liekillä.

Puun lisääminen

Kun lisäät puita, avaa täyttöluukku hitaasti, ettei huoneeseen pöllähdy savua. Toista kohdan "Sytyttäminen ja leivonta" vaiheet 5-10.

HUOMI Älä koskaan lisää puuta, jos puuliedessä on vielä hyvä tuli.

Uuninlämmityskoe (leivontakoe)

Tämän liedon testauksessa, joka tehtiin Ruotsin teknillisessä tutkimuskeskuksessa, SP, standardin EN 12815 mukaisesti, suoritettiin seuraava leivontakoe murokeksireseptillä hyväksytyllä tuloksella:

Ainekset:

- 300 g vehnä jauhoja.
- 200 g margariinia, joka otettu jääkaapista 1 tuntia etukäteen.
- 100 g hienoa sokeria.
- 1 kananmuna (noin 60 g.).
- 1 hyppysellinen suolaa.

Tee näin:

Sekoita ainekset taikinaksi ja anna sen olla jääkaapissa 12 tuntia. Ota taikina jääkaapista 20 minuuttia ennen sen leipomista pitkoiksi ja asettamista pellille. Murokeksit ovat valmiita, kun ne ovat väriltään kullanruskeita n. 10-15 minuutin kuluttua.

Hoito-ohjeita

Puhdistuksen yhteydessä on kiinnitettävä erityistä huomiota keittolevyn alasuvuun. Myös arina on ravistettava ja puhdistettava tuhkasta säännöllisesti. Lieden yläosa ja etukappale puhdistetaan messinkiharjalla tai Scotch-Brite-hankaussienellä, kun liesi on kylmä. Tämän jälkeen toimitettu liesimusta voidaan levittää sienellä. Kun liesimusta on kuivunut, liesi kiillotetaan kiiltäväksi.

Kun tulipesän suojalevyt alkavat halkeilla/vääntyä, ne on vaihdettava alkuperäisvaraosiin.

Uunin katossa oleva vuolukivilevy on myös vaihdettava, kun se pulverisoituu ajan mittaan (voidaan korvata tulenkestävällä savella).

HUOM! Suolalla maustetun veden ylikiehuessa syöpyminen saattaa edistää lieden ruostumista ja huokoistumista, jolloin takuu ei ole voimassa.

Nuohous ja tuhkanpoisto

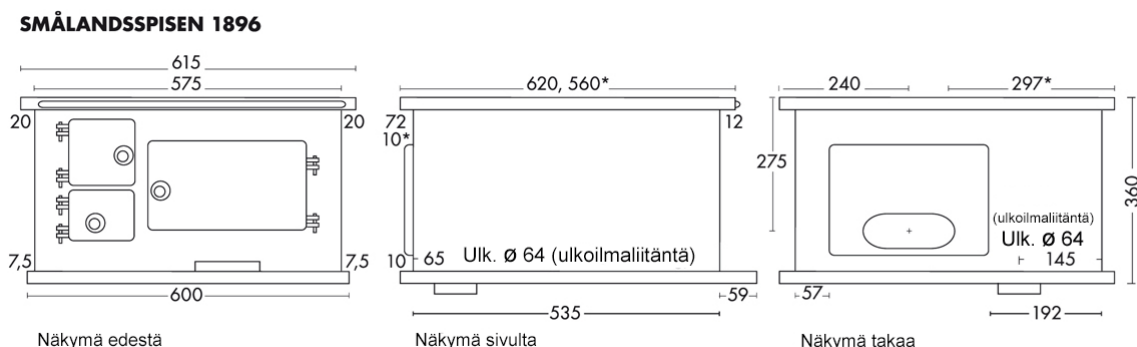
Liesi on helpoin nuohota nokiluukun kautta, joka sijaitsee uunin alla. Käytä toimitettua hiilikoukkuja.

Tulipesään kertynyt tuhka vedetään (hiilikoukulla) arinaritilän läpi tuhkalaatikkoon, joka on tämän jälkeen helppo poistaa liedestä ja tyhjentää. Älä koskaan tyhjennä tuhkia alle vuorokauden sisällä lämmityksen lopettamisesta!

Hyvä tietää

- Kun liesi sytytetään ensimmäisen kerran, saattaa muodostua epämiellyttävää hajua, koska valumateriaaliin on voinut jäädä öljypinta tai ylimääräistä maalia. Haju katoaa ajan mittaan, sillä se "käryää" pois.
- Tarkasta säännöllisesti, että tulipesän luukun tiiviste on ehjä. Vaihda tiiviste tarvittaessa.
- Pidä tulipesä, kaikki ilmanottoaukot ja savuputket puhtaina. Jos lämmität paljon, on savupiippu nuohottava muutaman ylimääräisen kerran nuohoojan käyntien välillä.
- Jos syttyy hormipalo tai sellainen on pelättävissä, on palamisilmapelti ja luukut suljettava. Soita tarvittaessa palokunta sammuttamaan palo. Hormipalon jälkeen nuohoojan on **aina** tarkastettava savupiippu.

Yksityiskohtainen mittapiirros (mm)



Tekniset tiedot

Hyötysuhde SS-EN 12815 mukaan	Prosenttia	82
Tehoalue	kW	3-8
Teho, nimellinen	kW	4,5
Savukaasun lämpötila (keski)	°C	192
Tarvittava savukaasunpaine piipussa	Pa	10-12
Savukaasun virtausnopeus	g/s	5,7
Lämmitettävä pinta-ala	N. m ²	30-90
Paino	Kg	170/160*
Koko	Korkeus mm	360
	Leveys mm	615
	Syvyys mm	600/*560
Liesitaso	Leveys mm	615
	Syvyys mm	620/*560
Tulipesän mitat	Korkeus mm	300
	Leveys mm	190
	Syvyys mm	390
Tulipesän aukko	Korkeus	175
	Leveys mm	150
Liitännävaihtoehdot	Takana ja päällä*	188x78, ø125*
Katso oheiset mittapiirroksiset (s. 6)		

*Hyväksytty liitettäväksi savupiippuun, jossa on 1/2-kiven limitys (350°).
Monikäyttö (liittäminen yhteiseen savupiippuun) on sallittua, kun huomioidaan paikalliset määräykset.*

Rakenne

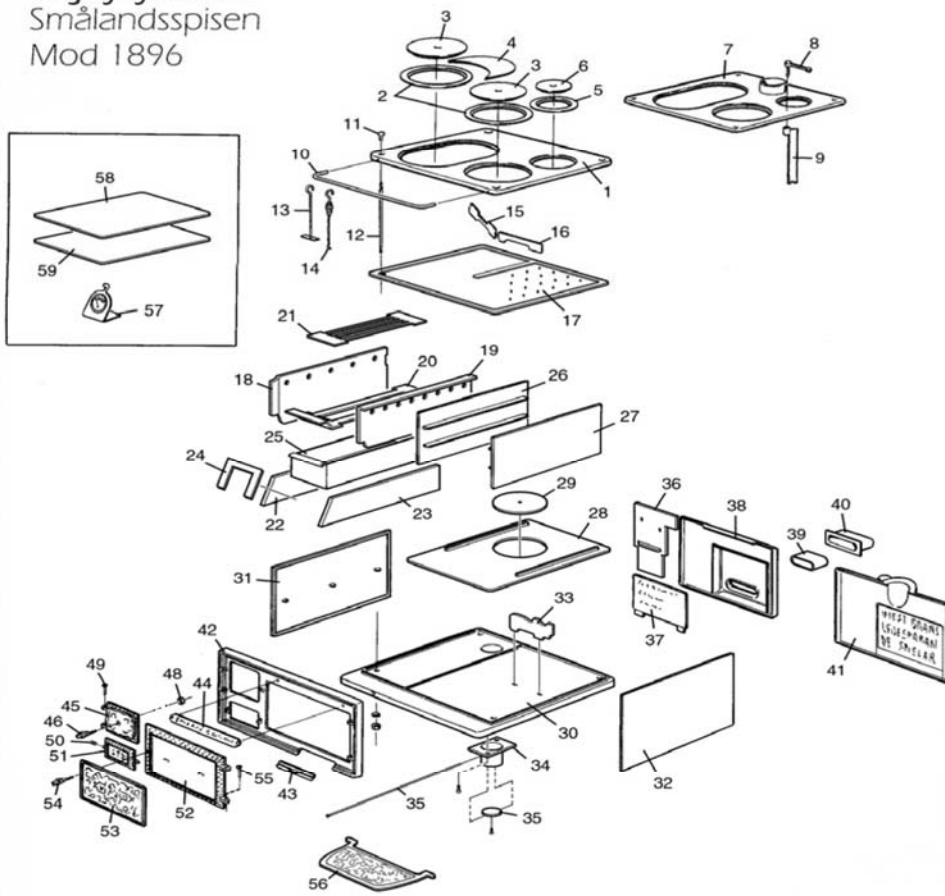
Palamiskammio	Valurauta
Väri	Terminen musta

Lisävarusteet

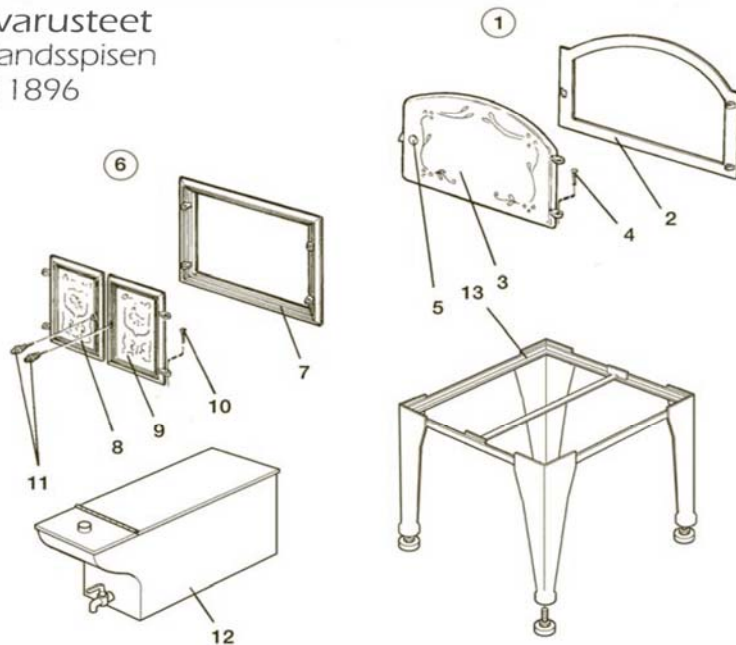
Lasinen keittolevy, keraamisesti karkaistu lasi tuo tulipesän tulen näkyviin. Asetetaan tiivisteellä varustetun soikean renkaan sisään (keittolevy, pyöreä rengas ja puolikuu poistetaan, voidaan jälkiasentaa).

SMÅLANDSSPISEN MOD 1896

Räjätyskuva Smålandsspisen Mod 1896



Lisävarusteet Smålandsspisen Mod 1896



SMÅLANDSSPISEN MOD 1896

Varaosaluettelo "Räjätyskuvaan Smålandsspisen malli 1896"			
Pos	Nimitys	Tuotenumero	Määrä
1	Liesi, takaa liitettävä	101896501	1
2	Rengas, Ø 270-220	990000207	2
3	Keittolevy, Ø 220	990000203	2
4	Puolikuu	101896311	1
5	Rengas, Ø 220-165	990000209	1
6	Keittolevy, Ø 165	990000201	1
7	Liesi, päältä liitettävä	101896601	1
8	Nuppi, päältä liitettävä	101896519	1
9	Pelti, päältä liitettävä	101896518	1
10	Liesikaari	98565	1
11	Täyd. Kierretanko Nr.26	990001004	4
13	Hiilikoukku	990000809	1
14	Hellakoukku	990000810	1
15	Savunjakaja, vasen	101896502	1
16	Savunjakaja, oikea	101896503	1
17	Uunin katto, päältä liitettävä	101896507	1
17	Uunin katto, takaa liitettävä	101896604	1
18	Palolevy, vasen puoli	101896101	1
19	Palolevy, oikea puoli	101896102	1
20	Arinan kehys	101896402	1
21	Arina	101896403	1
22,23	Väliseinä, tuhkatila	101896400	2
24	Pääty, tuhkatila	101896401	1
25	Tuhkalaatikko	101896305	1
26	Uunin sivu, vasen	101896318	1
27	Uunin sivu, oikea	101896317	1
28	Uunin pohja	101896319	1
29	Uunin pohjalevy, Ø 220	101896212	1
30	Pohjalevy	101896314	1
31,32	Ulkosivu, vasen+oikea	101896316	2
33	Uunin pohjan tuki, päältä liitettävä	101896505	1
33	Uunin pohjan tuki, takaa liitettävä	101896605	1
34,35	Ulkoilmaliitântä	101896855	1
36	Takalevy	101896301	1
37	Uunin takatäyte	101896607	1
39	Savuputkiliitântä	101896306	1
38	Takakappale, takaa liitettävä	101896606	1
40	Putkivaippa	101896308	1
41	Takakappale, päältä liitettävä	101896506	1
42	Etukappale	101896320	1
43	Nokiluukku	101896321	1
44	Kilpi "Smålandsspisen"	101896701	1
45	Tulipesän luukku (täyttöluukku)	101896324	1
46	Kierrenuppi Nr.1, Ø 30	990000806	1
48	Mutteri, M6	-	
52	Uuninluukku	101896322	1
53	Koriste, uuninluukku	101896323	1
55	Luukun saranatappi, musta	990001005	4

SMÅLANDSSPISEN MOD 1896

...Varaosaluettelo "Räjäytyskuvaan Smålandsspisen malli 1896" jatkoa

Pos	Nimitys	Tuotenumero	Määrä
54	Kierrenuppi Nr.2, Ø 35	990000805	1
51	Tuhkaluukku (vipupelti)	101896327	1
58,59	Leivinpelti teflonia	101896802	2
57	Uunin lämpömittari	990000804	1
56	Uuniritilä (tuki)	101896328	1
X	Soikea-pyöreä ylimenokappale, Ø 125	101896514	1

Varaosaluettelo "Lisävarusteet Smålandsspisen malli 1896"

Pos	Nimitys	Tuotenumero	Määrä
1.	Uunin luukku malli 1910, Muurausmitta, Leveys: 480 mm, Korkeus (keskellä): 290 mm, Korkeus (sivut): 220 mm	990000904	1
2.	-> Kehys		1
3.	-> Luukku		1
4.	-> Luukun saranatappi	90001005	2
5.	-> Kierrenuppi Nr.2	990000805	1
6.	Lämpöuunin luukku, täydellinen, Muurausmitta, Leveys: 320 mm, Korkeus 270 mm	101896710	1
7.	-> Kehys		1
8.	-> Luukku, vasen		1
9.	-> Luukku, oikea		1
10	-> Luukun saranatappi, musta	990001005	4
11.	-> Kierrenuppi Nr.1	990000806	2
12.	Kuparinen vesisäiliö 15 l, täyd., Pituus (yläreuna): 610 mm, Pituus (alareuna): 490 mm, Leveys: 125 mm, Korkeus: 210 mm	990000902	1
	-> Messinkihana		1
	-> Kumitiiviste		2
	-> Kuparialuslevy		1
	-> Kromialuslevy		1
	-> Messinkimutteri		1
13.	Jalkajalusta	101896111	1
	-> Säättöruuvi		4
	-> Jalkakehys		1
	-> Jalka		4

SMÅLANDSSPISEN MOD 1896

Muut lisävarusteet Smålandsspisen malliin 1896

Vuolukivisarja uuniin	77 kg asetetaan uuniin, mikä vähentää puun kulutusta 30 % ja pitää lämpimänä jopa 10-12 tuntia.
Lattialevy, emaloitu	L:850 mm, S:850 mm. Asetetaan jalkajalustalla varustetun liedon alle.
Nurkkatolpat	L:800 mm, S:400 mm. Asetetaan liedon alustan eteen. 7 erilaista Taottu valurautatuki liesituulettimeen tai takkaan. Kysy jälleenmyyjältä tai käy osoitteessa www.vedspis.se
Savuputki	Eri kokoja ja malleja. Täydellisesti sovitettuun liitännään. Kysy jälleenmyyjältä tai käy osoitteessa www.vedspis.se
UUTUUS! Lasinen keittolevy	Soikea liesirengas korvaa puolikuun ja pyöreän 270 Ø mm valurautalevyn ja siihen asennetaan soikea lasinen keittolevy, joka antaa saman vaikutelman kuin kamiina, jossa on näkymä tuleen.

Ratkaisuja ongelmiin

Huono veto.	Liitosta savuhormiin ei ole tiivistetty kunnolla.	Pyydä nuohoojaa tarkastamaan, että liedon ja savupiipun liitos on täysin tiivis.
	Savuputki nokeentunut tukkoon tai uunin alle kertynyt nokea.	Puhdista savuputki ja palamiskammio ja avaa liedon nokiluukku ja kaavi noki toimitetulla hiilikoukulla.
	Savupiippu linnunpesän tai vastaavan tukkima.	Pyydä lisäohjeita nuohoojalta tai jälleenmyyjältä.
	Savupiippu on liian lyhyt tai sen poikkipinta-ala on liian suuri	
	Liettä ei ole lämmitetty pitkään aikaan ja luukut ovat olleet kiinni.	Jos lämmitystauko on pitkä, jätä liedon vipupelti (tuhkaluukku) auki.
	Asunnossa alipaine.	Avaa ikkuna tai hanki ulkoseinäventtiili liedon luo. Tarkasta, että ilmanvaihto on säädetty oikein.
	Puu on liian märkää tai se on liian kylmää.	Vain kuivaa puuta, jonka kosteuspitoisuus maks. 20 % saa käyttää, tuo puut sisälle 1 vrk ennen, että ne ehtivät lämmetä huoneenlämpöiseksi ennen syyttämistä
Liian voimakas veto.	Jos käytät uunikuivattua puuta, se vaatii vähemmän ilmaa kuin tavallinen puupolttoaine.	Pienennä ilmansyöttöä säätämällä pohjalevyn ruuvia (pystyasento=auki, vaaka-asento=kiinni) ja säädä tuhkaluukku (vipupelti).
	Savupiippu on liian pitkä.	Pyydä lisäohjeita nuohoojalta tai jälleenmyyjältä.
	Jos sinulla on poistopuhallin, joka imee liian voimakkaasti.	Säädä poistopuhallin pienemmälle tai sammuta se.
Lasinen keittolevy nokeentuu.	Puu on liian märkää.	Vain kuivaa puuta, jonka kosteuspitoisuus maks. 20 % saa käyttää.
	Tuhkaluukku ja/tai pohjalevyn ruuvi on kiinni.	Pelti avataan niin, että palamiseen syötetään enemmän ilmaa.
Valkoinen lasi.	Huono palaminen (liian alhainen lämpötila uunissa).	Noudata tässä käsikirjassa annettuja lämmitysohjeita.
	Virheellinen lämmitys (lämmitys jätepuu, hioke, kyllästetty puu, muovilaminaatti, vaneri tai vastaava).	Käytä aina puhdasta ja kuivaa polttoainetta.
Savua huoneessa kun ovi avataan.	Palamiskammiossa tapahtuu paineentasaus.	Avaa tuhkaluukku n. 1 min ennen oven avaamista – vältä oven avaamista nopeasti.
	Huono veto savupiipussa.	Tutki savupiipun korkeus, joka voi olla liian matala suhteessa liedon vaatimaan minimivetoon.
	Ovi avataan, kun palamiskammiossa on tuli.	Avaa ovi vain, kun on hiillos.
Valkoinen savu.	Palamislämpötila on liian alhainen.	Lisää ilmansyöttöä - avaamalla tuhkaluukku ja säätämällä pohjalevyn ruuvia.
	Puu on liian märkää ja sisältää vesihöyryä.	Käytä aina puhdasta ja kuivaa polttoainetta.
Musta tai harmaanmusta savu.	Epätäydellinen palaminen.	Lisää ilmansyöttöä - avaamalla tuhkaluukku ja säätämällä pohjalevyn ruuvia.

Syttymisongelmat johtuvat usein märästä polttoaineesta, huonosta vedosta tai epätiiviestä savupiipun liitoksesta.

Takuutodistus

Takuuehdot

J Davidssons Eftr. AB takaa, että tuotteissa ei ole virheitä, jotka voisivat johtua valmistuksesta tai varastoinnista tehtaalla. Takuu on voimassa siitä päivästä lukien, jolloin tuote toimitetaan asiakkaalle.

J Davidssons Eftr. AB ei vastaa lieden vaihdosta aiheutuvista irrotus- ja asennuskustannuksista.

J Davidssons Eftr. AB ei vastaa seisokin aiheuttamista tai muista suorista tai epäsuorista kustannuksista tai vahingoista.

Takuuehdot eivät koske lasia tai vaihdettavia tulipesän osia.

Arinan, palolevyn jne. takuu aika on 1 vuosi.

3 vuotta	5 vuotta	10 vuotta
Viking 60, 75	Oden 110	Smålandsspisen 28, Smålandsspisen 1896, Idun nro 1, Viking 30, Royal Viking, Barnspis Oden 6318.

Markus & Mikael Andersson, osakas

Markus Andersson *Mikael Andersson*

Varoitus!

Puulieden/kamiinan tietyt pinnat kuumentuvat käytön aikana yli 90-asteisiksi ja voivat aiheuttaa palovammoja kosketettaessa.

Krav på röckanal

Sekä suoraan taaksepäin että päältä suoraan ylöspäin liitettäessä savupiipun on oltava mitoitettu vähintään 350 °C:lle.

HUOM!

Tulipesän asennuksesta on ilmoitettava paikalliselle rakennusviranomaiselle. Talon omistaja vastaa itse siitä, että ilmoitetut turvallisuusvaatimukset täyttyvät ja että pätevä tarkastaja tarkastaa asennuksen.

Nuohoojalle on ilmoitettava asennuksesta, koska se aiheuttaa muutoksia nuohoustarpeeseen.



Perustettu 1882

JOSEF DAVIDSSONS EFTR.

Puuliedet, kamiinat ja tarvikkeet